

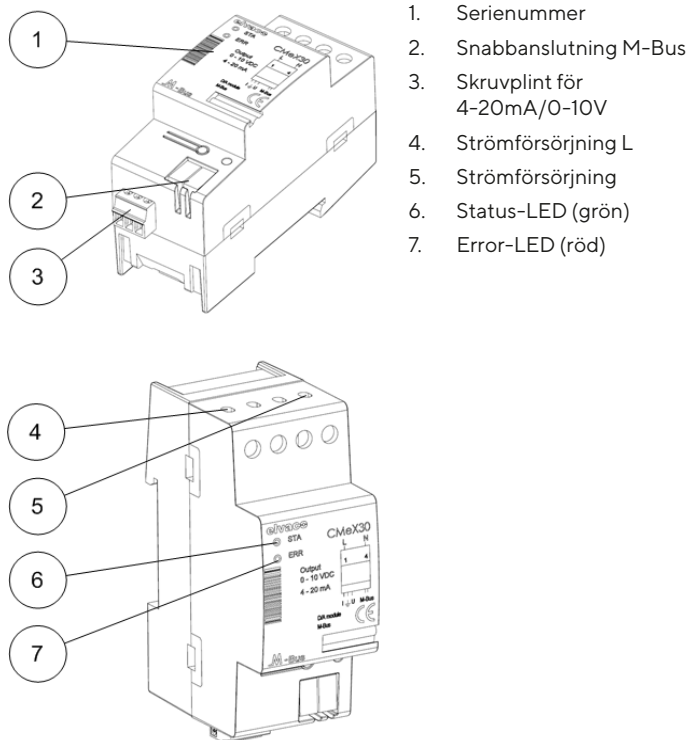
CMeX30

DIN-monterad M-Bus D/A-modul

INTRODUKTION

CMeX30 är en DIN-monterad M-Busslavmodul för styrning av analoga ut signaler 0-10 V eller 4-20 mA. Värdet sätts genom standard M-Buskommandon. D/A-omvandlaren har hög noggrannhet, är tillförlitlig och kan användas till avancerade processtyrningar.

ÖVERSIKT



MONTERING

CMeX30 ska monteras på en DIN-skena. Metallspännet på produktens undersida används för att montera/demontera produkten på DIN-skenan. Av säkerhetsskäl ska matningspunkterna täckas efter installation.

STRÖMFÖRSÖRJNING

Installationen ska utföras av behörig elektriker eller montör med erforderlig kunskap. Strömförsörjningen ska anslutas till skruvplintarna (4) och (5). Spänningen ska vara 100-240 VAC, 50/60 Hz. Strömförsörjningen ska kopplas via en brytare för att kunna göra enheten spänningslös vid servicearbete, denna brytare ska märkas tydligt och placeras i anslutning till CMeX30.

M-BUS 2-TRÅDSSYSTEM

M-Bus är en polaritetsoberoende 2-tråds kommunikationsbus. En kabel av storlek 0,25-1,5 mm² ska användas, till exempel standard telekabel (EKKX 2x2x0,5). Anslut kablarna till snabbanslutningen (2).

VIKTIGT

- Alla anslutna M-Busslavar måste ha unika primära eller sekundära M-Busadresser, beroende på vilket adresseringsläge som används.
- För lyckad installation ska spänningen över M-Busanslutningen vara mellan 21-42 VDC.

LED-INDIKATIONER

Produkten är utrustad med en grön och en röd LED. Grön LED visar produktens driftstatus. Fast grönt sken indikerar att produkten är spänningsatt och klar att använda och blinkande grönt sken indikerar att produkten kommunicerar via M-Bus. Röd LED indikerar att M-Busslingan inte är korrekt ansluten.

Grön LED

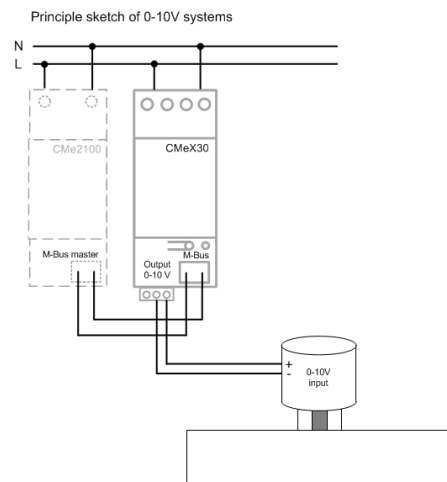
Läge	Produkttillstånd	Visuellt
På	Enheten är i driftläge	
200 ms av/ 200 ms på/ 200 ms av/ 200 ms på	Enheten har mottagit M-Bustelegram	

Röd LED

Läge	Produkttillstånd	Visuellt
På	M-Bus saknas	

INKOPPLING AV UTGÅNG FÖR 0-10 V

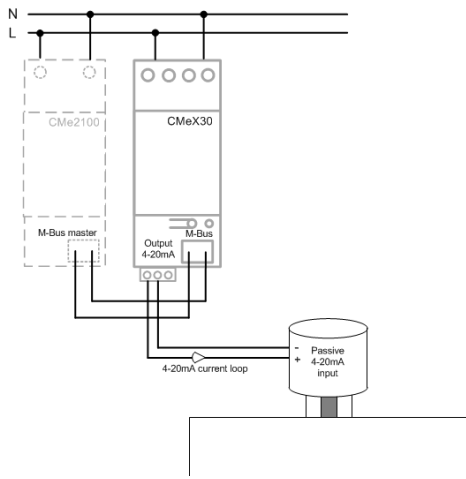
CMeX30 kan kopplas till alla analoga spänningsingångar som klarar 0-10 V. Koppla minuskabel (signal GND) till mittersta skruvterminalen i skruvplint (3), signal kopplas till den högra skruvterminalen i skruvplint (3).



INKOPPLING AV UTGÅNG FÖR 4-20 mA

CMeX30 kan kopplas till alla passiva strömingångar som stöder 4-20 mA. Koppla signalkabel för 4-20 mA till den vänstra terminalen i skruvplint (3). Minuskabel (signal GND) kopplas till mittersta skruvterminalen i skruvplint (3).

Principle sketch of 4-20mA systems



FELSÖKNING

Produkten svarar inte på M-Buskommando

Kontrollera konfiguration och anslutning av M-Busslaven:

- Spänningen på M-Busslingen ska vara mellan 21 och 42 VDC, röd LED lyser om detta är fel.
- Alla M-Busslavar anslutna till M-Busslingen måste ha unika primär- eller sekundäradresser beroende på vilket adresseringsläge som används.
- Kommunikations hastigheten för M-Busslaven och M-Busmastern måste vara samma.

Produkten kan inte styra enheten som är inkopplad

Koppla loss kablagen som är anslutet till enheten som ska styras, till exempel ställdonet. Mät med en multimeter på utgången samtidigt som M-Buskommando skickas för att ändra utgången. Om detta fungerar är det förmodligen fel i kopplingen mot ingången på enheten som ska styras.

FÖRENKLAD FÖRSÄKRAN OM ÖVERENSSTÄMMELSE

Härmed försäkras Elvaco att denna produkt överensstämmer med följande direktiv:

EU:

- 2014/30/EU (EMC)
- 2014/35/EU (LVD)
- 2011/65/EU + 2015/863 (RoHS)

Den fullständiga texten till försäkringen om överensstämmelse finns på följande webbadress: www.elvaco.se > Sök på produkt eller artikelnummer.

TEKNISKA SPECIFIKATIONER

Mekanik	
Skyddsklass	IP20
Mått	35x90x65 mm
Vikt	100 g
M-Busanslutning	Snabbanslutning enkardelig ledare 0,6-0,8 Ø mm
Montering	DIN-monterad
Strömförsörjning	Skruvplint kabel 0,75-2,5 mm ² , 0,5 Nm åtdragningsmoment
Elektriska egenskaper	
Nominell spänning	100-240 VAC
Spänningsavvikelse	-10 % till +10 % av nominell spänning
Frekvens	50/60 Hz
Effektförbrukning (Max)	2,5 W
Effektförbrukning (Nom)	1 W
Installationskategori	CAT 2
Miljöspecifikationer	
Drifttemperatur	-30 °C till +55 °C
Förvaringstemperatur	-40 °C till +85 °C
Smutskategori	Grad 2
Höjd över havet, drift	0-2000 m
M-Bus	
M-Busstandard	EN 13757
M-Bus baud rate	300, 2400 Bit/s
M-Buslast	1T (1,5 mA)
Maximal kabellängd	Beroende av mastern
Analog utgång	
Typ av utgångar	4-20 mA och 0-10 V
Anslutning	Jackbar skruvplint
Godkännande	
EMC	EN 61000-6-2, EN 61000-6-3
Säkerhet	EN 61010-1, CAT 2

SÄKERHET

Garantin täcker inte skador på produkten som orsakats av användning på annat sätt än vad som beskrivs i denna manual. Elvaco AB kan inte hållas ansvarig för personskador eller övriga skador orsakade av användning på annat sätt än vad som beskrivs i denna manual.

BESTÄLLNINGSPERIOD

Produkt	Artikelnummer	Beskrivning
CMeX30	1050014	DIN-monterad M-Bus D/A modul

KONTAKTINFORMATION

Elvaco AB Teknisk support:
E-post: support@elvaco.se
Webb: www.elvaco.se