

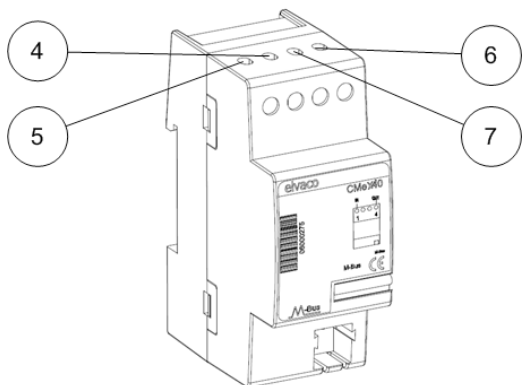
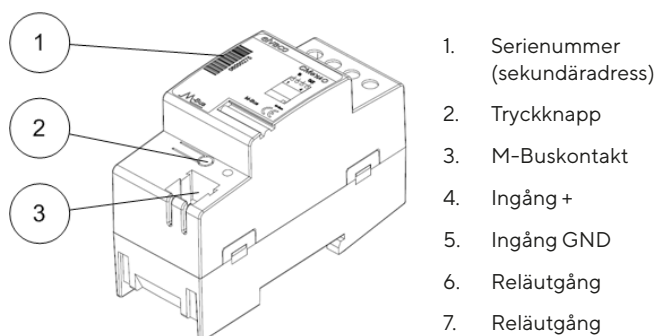
CMeX40

DIN-monterad M-Bus I/O-modul

INTRODUKTION

CMeX40 är en DIN-monterad M-Busslavmodul med en ingång och utgång. Ingången har en räknarfunktionalitet och utgången kan styra upp till 8 A 230V. Den fullständiga manualen för CMeX40 kan laddas ner från Elvacos hemsida, www.elvaco.se.

ÖVERSIKT



MONTERING

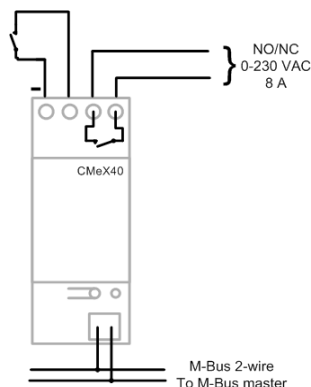
CMeX40 ska monteras på en DIN-skena. Metallspännet på undersidan används för att montera/demontera produkten från DIN-skenan. De monterade terminalerna måste täckas av en kapsling anpassad för DIN-skena.

M-BUS 2-TRÅDSSYSTEM

M-Bus är en polaritetsoberoende 2-tråds kommunikationsbus. En kabel av storlek 0,25-1,5 mm² ska användas, till exempel standard telekabel (EKKX 2x2x0,5). Anslut kablar till snabbanslutningen (3).

VIKTIGT

- Alla anslutna M-Busslavar måste ha unika primära eller sekundära M-Busadresser, beroende på vilket adresseringsläge som används.
- Vid lyckad installation ska spänningen över M-Busanslutningen vara mellan 21-42 VDC.



RELÄUTGÅNG

Anslut strömkällan som produkten ska styra till skruvplint (6) och (7). Reläutgången kan hantera ström upp till 8 A (240 VAC).

INGÅNGSSIGNAL

Anslut ingångssignalen (normalt öppen), som ska övervakas av produkten, till skruvplint (4) och (5).

LED-INDIKATIONER

Produkten är utrustad med en LED som visar rött och grönt i kombinationer. Grön LED visar ingångens status och röd LED visar reläutgångens status.

Röd LED

Läge	Produkttillstånd	Visuellt
1000 ms av/ 10 ms på	Kort blinkning varje sekund. Kondensatorn laddas.	
4000 ms av/ 10 ms på	Kort blinkning var 4:e sekund. Reläutgång är av.	
4000 ms av/ 100 ms på/ 300 ms av/ 100 ms på	2 korta blinkningar varje sekund. Reläutgång är på.	

Grön LED

Läge	Produkttillstånd	Visuellt
4000 ms av/ 10 ms på	Kort blinkning var 4:e sekund. Ingång är av (öppen).	
4000 ms av/ 100 ms på/ 300 ms av/ 100 ms på	2 korta blinkningar varje sekund. Ingången är aktiverad.	

FELSÖKNING

Användning av tryckknappen togglar inte reläutgången
Kontrollera konfiguration för kontroll av reläutgången, se
M-Buskommando "Kontroll av reläutgång" i den fullständiga manualen.

Det finns en fördröjning när reläutgången togglas
Det finns en intern process för togglning av reläet som tar ungefär 10
sekunder, vilket innebär att togglning av reläutgången tar minst 10
sekunder. Detta gäller också när tryckknappen hålls intryckt.

Produkten svarar inte på M-Buskommando
Kontrollera konfiguration och anslutning av M-Busslaven:

- Spänningen på M-Busslingen ska vara mellan 21 och 42 VDC.
- Alla M-Busslavar anslutna till M-Busslingen måste ha unika primär- eller sekundäradresser beroende på vilket adresseringsläge som används.
- Kommunikationshastigheten för M-Busslaven och M-Busmastern måste vara samma.

SÄKERHET

Garantin täcker inte skador på produkten som orsakats av användning på annat sätt än vad som beskrivs i denna manual. Elvaco AB kan inte hållas ansvarig för personskador eller övriga skador orsakade av användning på annat sätt än vad som beskrivs i denna manual.

BESTÄLLNINGSPÅSÄTTNING

Produkt	Artikelnummer	Beskrivning
CMeX40	1050002	DIN-monterad M-Bus I/O-modul

KONTAKTINFORMATION

Elvaco AB Teknisk support:

Telefon: 0300 434300

E-post: support@elvaco.se

Webb: www.elvaco.se

TEKNISKA SPECIFIKATIONER

Mekanik	
Skyddsklass	IP20
Mått	90x65x36 mm
Vikt	80 g
M-Busanslutning	Snabbanslutning enkardelig ledare 0,6-0,8 Ø mm
Montering	DIN-monterad
Screw terminal I/O	Skruvplint kabelarea 0,75-2,5 mm ² , 0,5 Nm åtdragningsmoment
Elektriska egenskaper	
Effektförbrukning	1,5 mA M-Bus 1T
Installationskategori	CAT 2
Utgång ström (max)	8 A
Utång spänning (max)	240 VAC
Ingångsresistans (max)	1 kΩ
Ingångstyp	Normalt öppen
Detektionstid för ingång (min)	20 ms
Miljöspecifikationer	
Drifttemperatur	-30 °C till +55 °C
Förvaringstemperatur	-40 °C till +85 °C
Smutskategori	Grad 2
Höjd över havet, drift	0-2000 m
M-Bus	
M-Busstandard	EN 13757
M-Bus baud rate	300, 2400 Bit/s
M-Buskommandon	SND_UD, SND_NKE, REQ_UD2
Adressering	Sekundär, primär
Godkännande	
EMC	EN 61000-6-2, EN 61000-6-3

EU DECLARATION OF CONFORMITY	
This declaration of conformity is issued under the sole responsibility of the manufacturer: Elvaco AB, Kabelgatan 2T, S-43437 Kungälv, Sweden	
Product CMeX40	Year of CE-marking 2016
The object(s) of the declaration listed above is in conformity with the relevant Community harmonization legislation: LVD Directive 2014/35/EU EMC Directive 2014/30/EU RoHS 2011/65/EU	
And are in conformity with the following harmonization standards or other normative documents: IEC 61010-1 (ed.3) EN55022 (Radiated emission) EN 61000-4-6 (Immunity to HF-injection) EN 61000-4-3 (Immunity to RF-field) EN 61000-4-4 (Immunity to burst) EN 61000-4-5 (Immunity to surge) EN 61000-4-2 (Immunity to ESD)	
Kungälv, Sweden, 2016-04-16	
	
David Vonasek, CEO	